



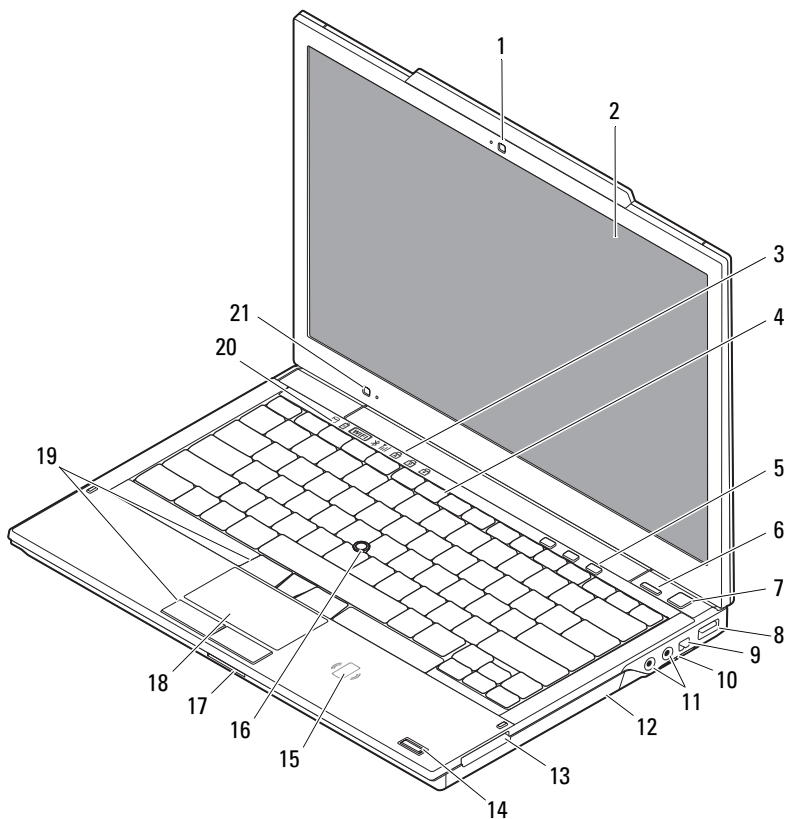
## O upozorenjima

 **UPOZORENJE:** UPOZORENJE označava moguće oštećenje imovine, osobne ozljede ili smrt.

## Dell™ Latitude™ E4300

### Tehnički podaci o postavljanju i značajkama

#### Pogled s prednje strane



Srpanj 2009.

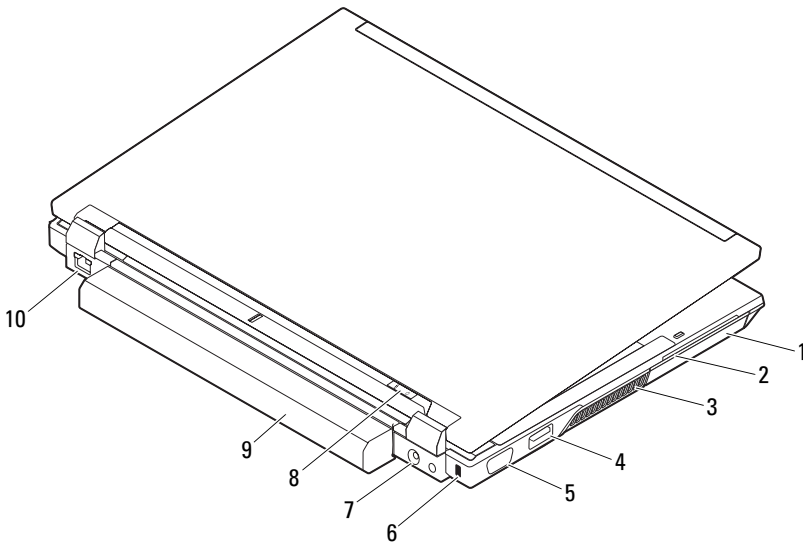


ODFF9RA00

Model: PP13S

- |    |   |    |  |
|----|---|----|--|
| 1  | kamera (opcionarno)   | 2  | zaslon   |
| 3  | svjetla statusa tipkovnice                                  | 4  | tipkovnica   |
| 5  | upravljačke tipke za reprodukciju medija                    | 6  | Gumb Dell™ Latitude ON™ (opcionarno)                                 |
| 7  | gumb za uključivanje/isključivanje                          | 8  | USB priključak   |
| 9  | IEEE 1394 priključak  | 10 | Prekidač za bežičnu vezu i gumb za lokator mreže Dell Wi-Fi Catcher™ |
| 11 | audio priključci (2)  | 12 | CD/DVD pogon   |
| 13 | utor za ExpressCard   | 14 | čitač otisaka prstiju (opcionarno)                                   |
| 15 | beskontaktni čitač pametne kartice (opcionarno)             | 16 | pokazivač  |
| 17 | utor za karticu SecureDigital (SD)                          | 18 | podloga osjetljiva na dodir  |
| 19 | gumbi track stick (3)/podloge osjetljive na dodir gumbi (2) | 20 | svjetla statusa uređaja  |
| 21 | senzor za osvjetljenost prostora i mikrofon                 |    |  |

## Pogled sa stražnje strane



- |   |                        |    |                            |
|---|------------------------|----|----------------------------|
| 1 | tvrdi pogon            | 2  | utor za „smart“ karticu    |
| 3 | otvori za hlađenje     | 4  | eSATA/USB priključak       |
| 5 | video priključak       | 6  | utor za sigurnosni kabel   |
| 7 | priključak AC adaptera | 8  | svjetlo napajanja/baterije |
| 9 | baterija               | 10 | mrežni priključak          |

## Brzo postavljanje



**UPOZORENJE:** Prije nego započnete bilo koji postupak u ovom odlomku, pročitajte sigurnosne upute koje ste dobili sa vašim računalom. Dodatne sigurnosne informacije potražite na [www.dell.com/regulatory\\_compliance](http://www.dell.com/regulatory_compliance).



**UPOZORENJE:** AC adapter može se koristiti s različitim utičnicama širom svijeta. Međutim, u različitim se zemljama mogu koristiti različiti priključci i višestruki priključci za napajanje. Korištenje nekompatibilnog kabela ili neispravno priključivanje kabela na višestruki priključak ili električnu utičnicu može uzrokovati požar ili kvar na uređaju.

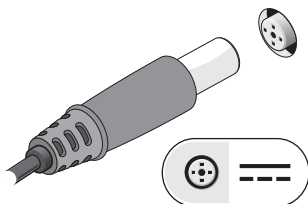


**OPREZ:** Prilikom isključivanja kabela AC adaptera iz računala uhvatite priključak, a ne sam kabel, i povucite ga čvrsto no nježno kako biste izbjegli oštećivanje kabela. Prilikom namatanja kabela AC adaptera pratite kut priključka na AC adapteru kako biste izbjegli oštećenje kabela.

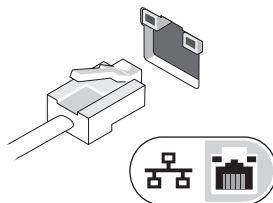


**NAPOMENA:** Neki uređaji možda neće biti uključeni ako ih niste naručili.

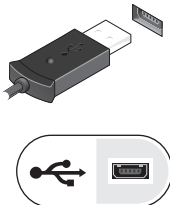
**1** Priključite AC adapter na priključak za AC adapter na računalo i u električnu utičnicu.



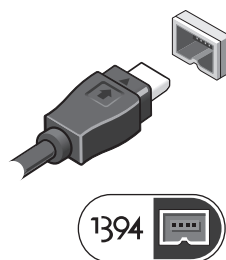
**2** Priključite mrežni kabel (opcionalno).



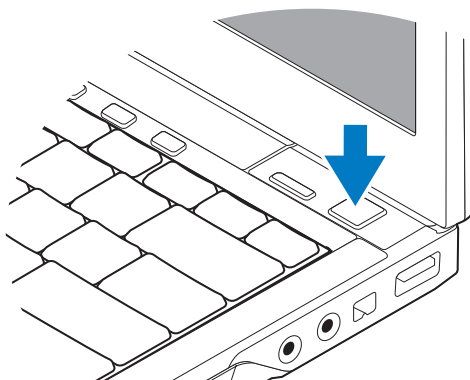
**3** Priključite USB uređaje, kao što su miš ili tipkovnica (opcionalno).



**4** Priključite IEEE 1394 uređaje, kao što je DVD čitač (opcionalno).



**5** Otvorite zaslon računala i pritisnite gumb za uključivanje/isključivanje kako biste uključili računalo.



**NAPOMENA:** Preporučujemo da uključite i isključite računalo barem jedanput prije nego što instalirate bilo kakve kartice ili priključite računalo na priključni uređaj ili druge vanjske uređaje, kao što je pisač.

## Tehničke karakteristike



**NAPOMENA:** Ponude se mogu razlikovati ovisno o regiji. Sljedeće specifikacije obuhvaćaju samo ono što se prema zakonu mora isporučiti s vašim računalom. Za više informacija o konfiguraciji računala kliknite na **Start** → **Pomoć i podrška** i zatim odaberite željenu opciju kako biste pregledali informacije o računalu.

---

### Informacije o sustavu

---

Set čipova Set čipova Intel® GS45

---

### Procesor

---

Procesor Intel Core™ 2 Duo

---

### Video

---

Vrsta videa integriran na ploču sustava, hardver ubrzan

Podatkovna sabirnica integrirani video

Video kontroler Intel Extreme

Video memorija do 64-MB (dijeljene na memorije sustava manje od 512 MB)  
do 256-MB (dijeljene na memorije sustava veće od 512 MB)

---

### Memorija

---

Priključak memorijskog modula dva utora za DDR3 DIMM

Kapacitet memorijskog modula 512 MB (jedan DIMM)  
1 GB (jedan DIMM)  
2 GB (jedan DIMM ili dva DIMM-a)  
4 GB (jedan ili dva DIMM-a, samo za 64-bitni operativni sustav Microsoft® Windows Vista®)  
8 GB (dva DIMMS-a, samo 64-bitni Windows Vista)

Vrsta memorije DDR3 1066 MHz DIMM (ako je podržana od čipseta i/ili kombinacije procesora)

Minimalna memorija 1 GB

Maksimalna memorija 8 GB (zahtjeva 64-bitni Windows Vista)

---

**Baterija**

---

Tip	3-ćelije (2,6 Ahr) 28 Whr/11,1 VDC 3-ćelije (2,8 Ahr) 30 Whr/11,1 VDC 6-ćelija (2,6 Ahr) 56 Whr/11,1 VDC 6-ćelija (2,8 Ahr) 60 Whr/11,1 VDC 6-ćelija (2,15 Ahr) 48 Whr/11,1 VDC dodatna baterija
Dimenzije	
Dubina	
3-ćelije	28,81 mm (1,13 inča)
6-ćelija	51,13 mm (2,01 inča)
dodatna baterija	200,35 mm (7,89 inča)
Visina	
3-ćelijska i 6-ćelijska	21,85 mm (0,86 inča)
dodatna baterija	9,01 mm (0,35 inča) do oko 10,52 mm (0,41 inča)
Napon	
3-ćelijska, 6-ćelijska, i dodatna baterija	11,1 VDC
Raspon temperatura	
Radno	od 0° do 40°C (32° do 104°F)
Skladištenje	od -10° do 65°C (14° do 149°F)
Baterija na matičnoj ploči	CR2032

---

**AC Adapter**

---

Tip	65 W i 90 W
Ulazni napon	100–240 VAC
Ulazna struja (maksimalno)	1,50 A
Ulazna frekvencija	50–60 Hz
Izlazna struja	3,34 A
Nominalni izlazni napon	19,50 VDC
Raspon temperatura	
Radno	od 0° do 35°C (32° do 95°F)
Skladištenje	od -40° do 65°C (-40° do 149°F)

---

**Fizičke karakteristike**

---

Visina	od 25,41 do 29,51 mm (1,00–1,16 inča)
Širina	310 mm (12,20 inča)
Dubina	217 mm (8,54 inča)
Težina	1,5 kg (3,30 lb) (s baterijom od 3-ćelije, dodatnom baterijom i SSD pogonom) 1,6 kg (3,52 lb) (s baterijom od 3-ćelije, DVDRW pogonom i SSD pogonom)

---

**OkruŹje**

---

## Raspon temperatura

Radno od 0° do 35°C (32° do 95°F)

Skladištenje od –40° do 65°C (–40° do 149°F)

## Relativna vlaŹnost (maksimalno)

Radno od 10% do 90% (bez kondenzacije)

Skladištenje od 5% do 95% (bez kondenzacije)

## Pronalaženje dodatnih informacija i resursa

---

### Ako trebate:

Pronadite najbolje sigurnosne postupke za svoje računalo, pogledajte Informacije o jamstvu, Uvjeti i odredbe (samo SAD), Sigurnosne upute, Informacije o pravnim propisima, Informacije o ergonomiji i Licencni ugovor za krajnjeg korisnika.

### Pogledajte:

Sigurnosne i regulatorne dokumente koji su isporučeni s vašim računalom i početnu stranicu za sukladnost sa zakonskim odredbama na [www.dell.com/regulatory\\_compliance](http://www.dell.com/regulatory_compliance).

---

**Informacije navedene u ovom dokumentu podložne su promjeni bez prethodne obavijesti.**  
© 2009 Dell Inc. Sva prava pridržana. Tiskano u Irskoj.

Bilo kakvo umnožavanje ovog materijala bez pismenog dopuštenja tvrtke Dell Inc. strogo je zabranjeno.

Trgovački znakovi korišteni u ovom tekstu: *Dell*, *DELL* logotip, i *Dell Latitude* su trgovački znaci tvrtke Dell Inc.; *Intel* je registrirani trgovački znak, a *Core* kore je trgovački znak tvrtke Intel Corporation u SAD-u i drugim državama; Microsoft, Windows i Windows Vista su trgovački znakovi ili registrirani trgovački znakovi tvrtke Microsoft Corporation u Sjedinjenim Američkim Državama i/ili drugim zemljama.

Ostali trgovački znakovi i trgovački nazivi koji se koriste u ovom dokumentu označavaju ili entitete koji su vlasnici tih znakova ili njihove proizvode. Tvrtka Dell Inc. odriče se bilo kakvih vlasničkih interesa za navedene trgovačke znakove i trgovačke nazive, osim vlastitih.